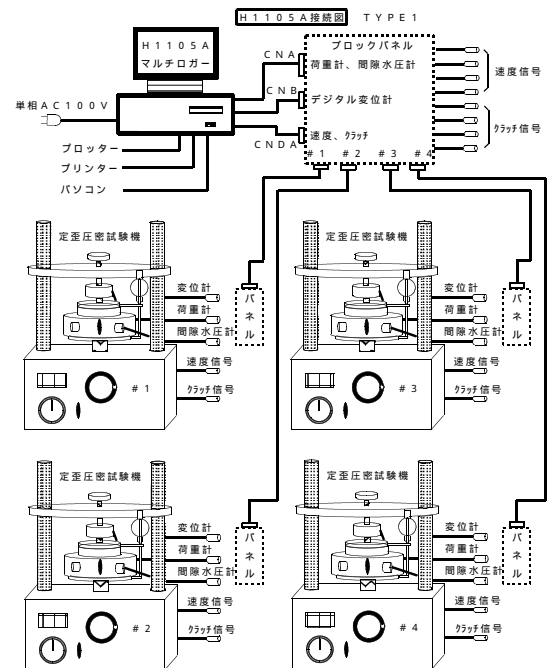


# 定ひずみ試験システム H1105



## 特徴

- 土の定ひずみ圧密試験が、高速、高精度、高効率に出来ます。
- 一定速度、繰り返し試験等が簡単なスケジュールによる設定制御（ひずみ制御、応力制御等）が出来ます。
- H1205システムでは、土、コンクリート、岩（ポアソン）のせん断試験も同時に出来ます。
- 4本の供試体の試験が、同時又は別々に出来ます。
- 各供試体の試験は、それぞれ個別のサンプリング条件及び試験種別でも、出来ます。
- 最大四台の試験機を制御します。（クラッチ、スピード）
- センサー直結で、アンプはいりません。特殊な場合は、HMD製アンプが用意されます。
- 高機能、精度のシステムですが、各種の設定がディスクから与えられるので、極めて簡単に使用出来ます。熟知する事で、更に高度な使用が可能となり、必要不可欠なシステムとなり得ます。
- 試験中に停電しても、回復後継続して試験が実行されます。
- ユーザー手持ちの試験機、センサーをシステムに組み込みます。
- LDTの使用もサポートします。
- ISO体系の校正証明書が添付されます。ユーザーにても、システムの校正が出来ます。
- HMDの他のシステムと操作方法が共通している等、最初のシステム導入後は、早い時期に別のシステムを導入するユーザーが殆どです。
- 故障の少ないシステムです。もし故障した場合は、敏速なメンテナンスが提供されます。